

Datenblatt

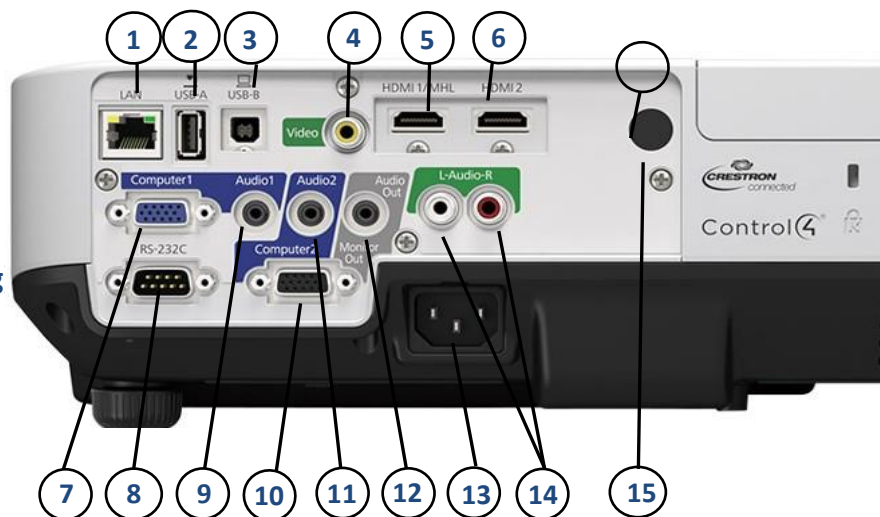
Gerät:	Beamer
Marke:	Epson
Typ:	EB-225OU
Gewicht:	4,6 kg
Leistung:	5000 ANSI Lumen
Leuchtmittel:	Epson 3LCD Technologie
Auflösung:	1920x1200 Full HD
Leistung:	405 W
Betriebsgeräusch:	39 db
Produktmaße:	377 x 110 x 291 mm
Projektionsdistanz:	min.: 1,50 m max.: 9,00 m
Lautsprecher:	16 W

Fotodarstellung:



Anschlüsse:

- 1 LAN Anschluss
- 2 USB Typ A
- 3 USB Typ B
- 4 Chinc Video Eingang (gelb)
- 5 HDMI Eingang
- 6 HDMI Eingang
- 7 VGA Anschluss 1
- 8 RS-232C Anschluss (9-polig)
- 9 Audio Eingang
- 10 VGA Anschluss 2
- 11 Audio Eingang
- 12 Audio OUT
- 13 Netzanschluss
- 14 Audio L/R Anschluss Cinch
- 15 Fernsteuerung Empfänger



Alle Angaben ohne Gewähr zum internen Gebrauch

MZ Nummer:
8000710

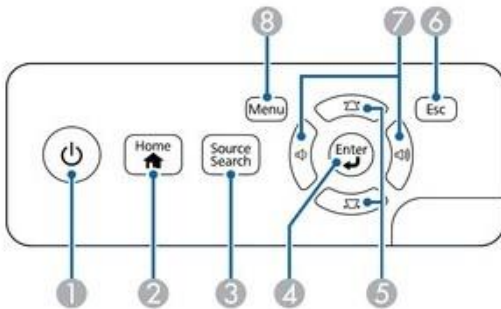
Seite / von
1/2

durch: Medienzentrum Eichstätt
Römerstraße 14
85072 Eichstätt



Kurzbedienung

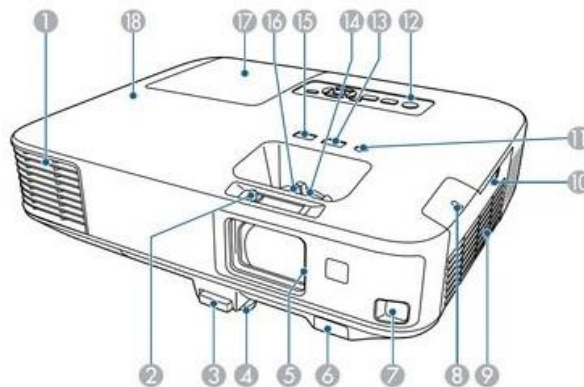
Bedienfeld:



Bezeichnung	Funktion
1 Ein-/Austaste	Schaltet den Projektor ein oder aus.
2 [Home]-Taste	Zeigt den Home-Bildschirm an und schließt ihn.
3 [Source Search]-Taste	Wechselt zur nächsten Eingangsquelle.
4 [Enter]-Taste [↵]	Ruft die aktuelle Auswahl auf und wechselt zur nächsten Ebene, während das Projektormenü oder die Hilfe angezeigt wird. Optimiert Tracking , Sync und Position im Signal -Menü des Projektors, während ein analoges RGB-Signal vom Computer1- oder Computer2-Anschluss projiziert wird.
5 Trapezkorrekturinstellen und Pfeiltasten	Ruft den Keystone-Bildschirm auf, in dem Sie die Trapezverzerrung korrigieren können. Wählt Menüelemente, während das Projektormenü oder die Hilfe angezeigt wird.
6 [Esc]-Taste	Beendet die gegenwärtig verwendete Funktion. Keht zur vorherigen Menüebene zurück, während das Projektormenü angezeigt wird.
7 Lautstärketasten und Pfeiltasten	Zur Anpassung der Lautsprecherlautstärke. Wählt Menüelemente, während das Projektormenü oder die Hilfe angezeigt wird.
8 [Menu]-Taste	Blendet das Projektormenü ein und aus.

Projektor:

- 1 Lüftung
- 2 Einblende Schieberegler
- 3 Fußentriegelungshebel
- 4 Höhenregler
- 5 Objektiv
- 6 Fernsteuer-Empfänger
- 7 Sensor
- 8 WLAN Anzeige
- 9 Luftfilter
- 10 Luftfilterabdeckung
- 11 Beleuchtungssensor
- 12 Bedienfeld



- 14 Zoom
- 15 Screen-Fit Taste
- 16 Focusing
- 17 Lampenabdeckung
- 18 Kontrollampen

Einschalten des Projektors:

1. Schließen Sie das Netzkabel an

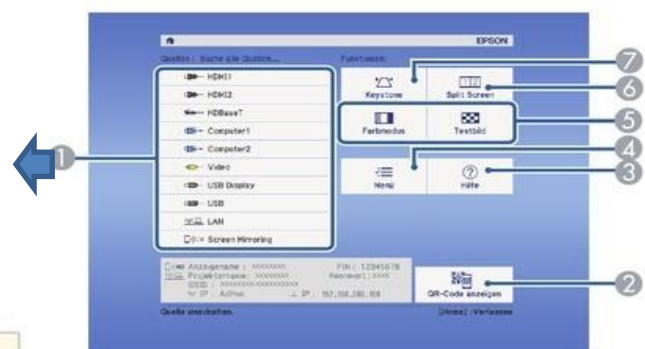
2. Drücken der Ein-/Austaste am Bedienfeld oder Projektor

3. Objektivabdeckung vollständig öffnen

4. Der Startbildschirm wird an der Leinwand angezeigt

- 1 Wählt die Quelle aus, die Sie projizieren möchten.
- 2 Zeigt den QR-Code an, der zur Projektion von Daten auf einem Smartphone oder Tablet-Gerät von Epson iProjection erkannt werden kann.
- 3 Zeigt die Hilfe an.
- 4 Zeigt das Projektormenü an.
- 5 Führt Menüoptionen aus, die **Startbildschirm** im Menü **Erweitert** des Projektors zugeordnet sind.
- 6 Projiziert durch Aufteilung der projizierten Anzeige zwei Bilder von verschiedenen Bildquellen gleichzeitig.
- 7 Korrigiert die Form eines nicht rechteckigen Bildes.

Der Startbildschirm wird nach 10-minütiger Inaktivität ausgeblendet.



MZ Nummer
8000710

Seite / von:
2/2

durch: Medienzentrum Eichstätt
Römerstraße 14
85072 Eichstätt



